



ООО «ЧелябинскСпецГрадСтрой»
454010, Челябинск, ул. Енисейская, 47
Тел/факс: +7(351) 730-47-47, +7(351) 796-30-85
e-mail: office@chsgs.ru



ООО «ЧелябинскСпецГрадСтрой»
454010, Челябинск, ул. Енисейская, 47
Тел/факс: +7(351) 730-47-47, +7(351) 796-30-85
e-mail: office@chsgs.ru

ПАСПОРТ

Благодарим Вас за приобретение крана шарового разборного марки LD®. Изделие под маркой LD® отвечает всем современным требованиям и стандартам трубопроводной арматуры.

НАИМЕНОВАНИЕ ИЗДЕЛИЯ:

Кран шаровой разборный LD® для жидких и газообразных сред

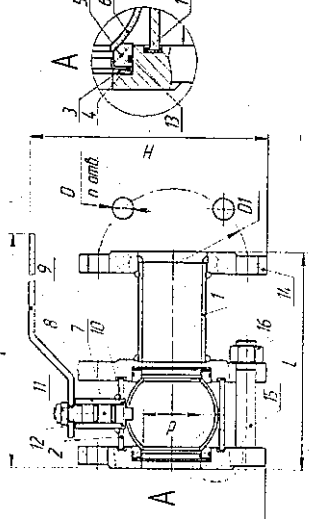
КШ.Р.Ф. 11с67п XXX.XXX.X/Х.XX
DNXX PN XX

Номер партии: XXXXXX

ПРЕДПРИЯТИЕ-ИЗГОТОВИТЕЛЬ:
ООО «ЧелябинскСпецГрадСтрой», 454010, Челябинск, Енисейская 47
НОРМАТИВНЫЙ ДОКУМЕНТ НА ИЗГОТОВЛЕНИЕ:
ТУ 3742-005-74212539-2015

СРОК СЛУЖБЫ, ГАРАНТИИ, РЕСУРСЫ.
Срок службы - 30 лет, в зависимости от условий эксплуатации.
Гарантия изготовителя - 36 месяцев с даты ввода в эксплуатацию, но не более 42 месяцев с даты продажи при условии соблюдения требований надлежащего хранения, монтажа и эксплуатации, изложенных в данном паспорте. Полный ресурс - не менее 4000 циклов (кроме сред с механическими примесями и агрессивных сред). При разборке крана в полевых условиях производитель не несет ответственности за дальнейшую работоспособность заводной арматуры. Вероятность безотказной работы за назначенный ресурс не менее 0,95.

| К.Ш. | Р. | Х. | XXX. | XXX. | Х/Х. | XX |
|---|---------------|---------------------|-------------------------|--|-------------------------|--|
| Исполнение корпуса: | разборный - Р | Управление: | ручное с редуктором - Ф | ручное - нет обозначения под электриввод - Ц | фланцевое - Ф | Вариант исполнения по стойкости к коррозии: XX - Углеродистая сталь (03) XX - Лепроованная |
| Исполнение по присоединению к трубопроводу: | фланцевое - Ф | Исполнение корпуса: | разборный - Р | Управление: | ручное с редуктором - Ф | ручное - нет обозначения под электриввод - Ц |
| Исполнение по присоединению к трубопроводу: | фланцевое - Ф | Исполнение корпуса: | разборный - Р | Управление: | ручное с редуктором - Ф | ручное - нет обозначения под электриввод - Ц |



Претензии по качеству можно направлять любым удобным вам способом:
- на почту feedback@dld.ru,
- по QR-коду.

Сервисная служба
Ваш отзыв и предложения

ПАСПОРТ

Благодарим Вас за приобретение крана шарового разборного марки LD®. Изделие под маркой LD® отвечает всем современным требованиям и стандартам трубопроводной арматуры.

НАИМЕНОВАНИЕ ИЗДЕЛИЯ:

Кран шаровой разборный LD® для жидких и газообразных сред

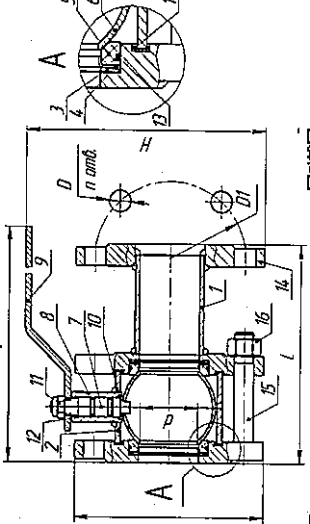
КШ.Р.Ф. 11с67п XXX.XXX.X/Х.XX
DNXX PN XX

Номер партии: XXXXXX

ПРЕДПРИЯТИЕ-ИЗГОТОВИТЕЛЬ:
ООО «ЧелябинскСпецГрадСтрой», 454010, Челябинск, Енисейская 47
НОРМАТИВНЫЙ ДОКУМЕНТ НА ИЗГОТОВЛЕНИЕ:
ТУ 3742-005-74212539-2015

СРОК СЛУЖБЫ, ГАРАНТИИ, РЕСУРСЫ.
Срок службы - 30 лет, в зависимости от условий эксплуатации.
Гарантия изготовителя - 36 месяцев с даты ввода в эксплуатацию, но не более 42 месяцев с даты продажи при условии соблюдения требований надлежащего хранения, монтажа и эксплуатации, изложенных в данном паспорте. Полный ресурс - не менее 4000 циклов (кроме сред с механическими примесями и агрессивных сред). При разборке крана в полевых условиях производитель не несет ответственности за дальнейшую работоспособность заводной арматуры. Вероятность безотказной работы за назначенный ресурс не менее 0,95.

| К.Ш. | Р. | Х. | XXX. | XXX. | Х/Х. | XX |
|---|---------------|---------------------|-------------------------|--|-------------------------|--|
| Исполнение корпуса: | разборный - Р | Управление: | ручное с редуктором - Ф | ручное - нет обозначения под электриввод - Ц | фланцевое - Ф | Вариант исполнения по стойкости к коррозии: XX - Углеродистая сталь (03) XX - Лепроованная |
| Исполнение по присоединению к трубопроводу: | фланцевое - Ф | Исполнение корпуса: | разборный - Р | Управление: | ручное с редуктором - Ф | ручное - нет обозначения под электриввод - Ц |
| Исполнение по присоединению к трубопроводу: | фланцевое - Ф | Исполнение корпуса: | разборный - Р | Управление: | ручное с редуктором - Ф | ручное - нет обозначения под электриввод - Ц |



Претензии по качеству можно направлять любым удобным вам способом:
- на почту feedback@dld.ru,
- по QR-коду.

Сервисная служба
Ваш отзыв и предложения

СВИДЕТЕЛЬСТВО О ПРИЁМКЕ И КОНСЕРВАЦИИ.
Кран шаровой изготовлен, испытан и принят в соответствии с требованиями ТУ 3742-005-74212539-2016 и признан годным к эксплуатации.
Кран испытан при t + 20 °С:

| МЕТОДЫ КОНТРОЛЯ | ОТМЕТКИ ПРОИЗВОДИТЕЛЯ |
|---|-----------------------|
| Проведен визуальный и измерительный контроль по ТУ 3742-005-74212539-2016 | |
| На герметичность воздухом Рпр 6 кгс/см² по ГОСТ 33257 | |
| На прочность и плотность воздухом по ГОСТ 33257: РН 1,6 МПа - Рпр 2,4 МПа РН 2,5 МПа - Рпр 3,8 МПа РН 4,0 МПа - Рпр 6,0 МПа | ДАТА ИСПЫТАНИЙ |

Сварные соединения выполнены по ГОСТ 16037, 23518.
Клеймо сварщика: 07RF
Консервация проведена по ГОСТ 9.014 п.5.1 В3-14. Срок консервации 12 месяцев.

КОМПЛЕКТНОСТЬ
Кран шаровой разборный стальной LD®
Паспорт, руководство по эксплуатации, инструкция по монтажу 1 шт.

| ТЕХНИЧЕСКИЕ ХАРАКТЕРИСТИКИ | | | | | | | | | | | |
|----------------------------|-------|------|-----|-----|-----|----|----|-----|-----|-----|----------------|
| DN | PN | z | d | D | D1 | D2 | H | L | L1 | L2 | Макс. не более |
| 25 | 16-40 | 0,2 | 24 | 115 | 85 | 14 | 4 | 210 | 191 | 127 | 3,7 |
| 32 | 16-40 | 0,07 | 30 | 135 | 100 | 18 | 4 | 175 | 237 | 140 | 5,5 |
| 40 | 16-40 | 0,05 | 40 | 145 | 110 | 18 | 4 | 188 | 240 | 165 | 7 |
| 50 | 16-40 | 0,15 | 48 | 158 | 125 | 18 | 4 | 201 | 247 | 180 | 8,2 |
| 65 | 16-40 | 0,64 | 48 | 178 | 145 | 18 | 4 | 227 | 247 | 200 | 10,5 |
| 80 | 16 | 0,14 | 63 | 178 | 145 | 18 | 4 | 248 | 315 | 210 | 13,5 |
| 100 | 16 | 0,43 | 75 | 195 | 160 | 18 | 4 | 265 | 325 | 210 | 14,9 |
| 100 | 16 | 0,03 | 100 | 245 | 180 | 18 | 8 | 276 | 325 | 230 | 18,7 |
| 125 | 16 | 0,02 | 125 | 280 | 210 | 18 | 8 | 320 | 608 | 230 | 21,1 |
| 150 | 16 | 0,22 | 125 | 280 | 240 | 22 | 8 | 350 | 619 | 255 | 40,3 |
| 150 | 16 | 0,02 | 148 | 315 | 240 | 22 | 8 | 392 | 645 | 280 | 49,5 |
| 200 | 16 | 0,5 | 148 | 335 | 295 | 22 | 12 | 405 | 735 | 330 | 59,7 |

| МАТЕРИАЛ ОСНОВНЫХ ДЕТАЛЕЙ | | | | | | | | | | |
|---------------------------|------------------------|--------------------------------|-------------------------|--|--|--|--|--|--|--|
| № | Деталь | Углеродистая сталь (02) | Легированная сталь (03) | | | | | | | |
| 1 | Патрубок | Сталь 20 | 09Г2С | | | | | | | |
| 2 | Корпус | Сталь 20 | 09Г2С | | | | | | | |
| 3 | Пружина | 65Г оцинкованная | | | | | | | | |
| 4 | Кольцо опорное | АISI 409 | | | | | | | | |
| 5 | Серво | Ф-4К20 (PTFE+20С) | | | | | | | | |
| 6 | Шаровая пробка | 20Х13, АISI 304, АISI 409 | | | | | | | | |
| 7 | Шпилька | 20Х13 | | | | | | | | |
| 8 | Горловина | Сталь 20 | 09Г2С | | | | | | | |
| 9 | Рукоятка | Ст 3 | | | | | | | | |
| 10 | Подшипник скольжения | Ф-4/Ф-4К20 (PTFE+20С) | | | | | | | | |
| 11 | Гайка самостопорящаяся | Оцинкованная сталь с полимером | | | | | | | | |
| 12 | Уплотняющие горловина | Фторопластик, EPDM | | | | | | | | |
| 13 | Уплотняющие седла | Фторопластик | | | | | | | | |
| 14 | Фланец | Сталь 20 | 09Г2С | | | | | | | |
| 15 | Шпилька | Сталь 20 | 09Г2С | | | | | | | |
| 16 | Гайка | Сталь 20 | 09Г2С | | | | | | | |
| 17 | Уплотнение корпуса | Паронит | | | | | | | | |

Претензии по качеству можно направлять любым удобным вам способом:
- на почту feedback@dld.ru,
- по QR-коду.

Сервисная служба
Ваш отзыв и предложения

